



Ручной коммуникатор цифровых интерфейсов

СЕНСОР-ПК

v1.0.8

Руководство по эксплуатации

ЛУЯШ.406230.001-ПК

БелСенсор 2025

Содержание

1. Назначение.	3
2. Комплектность.	3
3. Технические характеристики.	4
4. Использование по назначению	5
5. Главное меню	10
6. Меню «Параметры».	10
7. Меню «Сервис».	12
8. Меню «Вых. 4-20мА» (0,4-2В).	14
9. Работа в сети HART.	16
10. Техническое обслуживание, транспортирование, хранение.	18
11. Гарантии изготовителя .	18
12. Свидетельство о приемке.	19
Приложение А. Коды ошибок обмена данными и статуса команд.	20
Приложение Б. Коды единиц измерения.	21
Приложение В. Символы в строках протоколов обмена данными.	21
Приложение Г. Временные диаграммы коммутатора в режиме 1-Wire.	22



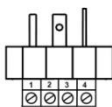


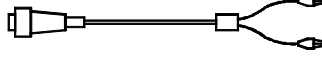
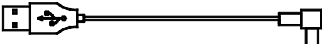

1. Назначение

Ручной коммуникатор цифровых интерфейсов СЕНСОР-ПК, (далее по тексту коммуникатор) предназначен для обмена данными с датчиками давления микропроцессорными СЕНСОР-М и другими устройствами по интерфейсу и протоколу 1-Wire, по интерфейсу RS485 или UART1 с протоколом Modbus-RTU, по интерфейсу BELL202 с протоколом HART. Коммуникатор не является средством измерения и позволяет выполнять операции:

- считывание измеряемого давления, вых. сигнала 4-20мА 0,4-2В, температурного режима, статуса состояния датчика;
- идентификация датчика;
- чтение/запись данных пользователя (сообщение, дескриптор, дата и др..) из/в энергонезависимую память датчика;
- конфигурация параметров датчика;
- калибровка и восстановление заводских настроек датчика.

Коммуникатор, с помощью встроенного источника питания, обеспечивает питание датчика в зависимости от режима работы.

2. Комплектность

2.1 Коммуникатор		1 шт.
2.2 Шнур интерфейсов 1-Wire и RS485		1 шт.
2.3 Переходник DIN43650A/DG350		1 шт.
2.2 Шнур интерфейса UART/0.4-2В ²		1 шт.
2.2 Шнур интерфейса UART/4-20мА ²		1 шт.
2.4 Шнур интерфейса BELL202/HART ¹		1 шт.
2.5 Шнур внешнего питания 5В		1 шт.
2.6 Сетевой адаптер USB 5В/1А ³		1 шт.
2.7 Руководство по эксплуатации		1 шт.

1 - для модификации СЕНСОР-ПК-Н

2 – доступно с версии 1.0.8

3 - по требованию заказчика

3. Технические характеристики

3.1 Питание коммутатора осуществляется от:

- элементы питания LR6(батарейки) типа AA 1,5 В 4 шт.
- USB-порт ПК или сетевой адаптер ($U=5\text{ В}$, $I_{\max}\geq 200\text{мА}$).

3.2 Параметры интерфейса 1-Wire:

- 3.2.1 Уровень логической "1": - при передаче 3,6 - 4,5 В
- при приеме $\geq 1,55\text{ В}$
- 3.2.2 Уровень логического "0" : - при передаче 0 В
- при приеме $\leq 0,45\text{ В}$
- 3.2.3 Скорость передачи данных 15400 бит/сек
- 3.2.4 Период опроса датчика 100 мсек

3.3 Параметры интерфейса RS485:

- 3.3.1 Уровень логической "1" U_{A-B} : - при передаче..... 3 В
- при приеме $\geq -50\text{мВ}$
- 3.3.2 Уровень логического "0" U_{A-B} : - при передаче 0 В
- при приеме $\leq -0,45\text{ В}$
- 3.3.3 Сопротивление приемника R_{A-B} 96 кОм
- 3.3.4 Скорость передачи данных 9600 бит/сек
- 3.3.5 Число стоп-бит: в режиме RS485-2; в режиме RS485p- 1
- 3.3.6 Контроль четности бит в байте: - в режиме RS485 ... нет
- в режиме RS485p бит EVEN
- 3.3.7 Период опроса датчика 100 мсек

3.4 Параметры интерфейса BELL202/HART :

- 3.4.1 Частота логической "1"1200 Гц
- 3.4.2 Частота логического "0" 2200 Гц
- 3.4.3 Амплитуда частотного сигнала : - при приеме ... $\geq 95\text{ мВ}$
- при передаче 500 мВ
- 3.4.4 Сопротивление нагрузки 250 Ом
- 3.4.5 Скорость передачи данных 1200 бит/сек
- 3.4.6 Контроль четности бит в байте ... бит Odd
- 3.4.7 Период опроса датчика 0,9 сек.

3.5 Параметры встроенного источника питания датчика :

3.5.1 Напряжение источника :

- в режиме 4-20мА, HART+24V ... 16-24 В

- в режиме 0,4-2В, 1-Wire, RS485, RS485p 3,2 - 5 В

- в режиме HART ... источник отключен

3.5.2 Максимальный ток нагрузки источника 25 мА*

* - при К.З. или перегрузке коммуникатор ограничивает ток, выводит сообщение в индикатор и выключается ч-з 2 сек.

3.6 Время непрерывной работы при питании от батареек, не менее**:

3.6.1 в режиме 1-Wire, RS485, RS485p с датчиком СЕНСОР-М:

без подсветки индикатора - 600 ч; с подсветкой - 400 ч

3.6.2 в режиме HART : - без подсветки индикатора... 1000 ч

- с подсветкой индикатора ... 500 ч

3.6.3 в режиме HART+24V (при токе 12 мА в петле 4-20мА):

без подсветки индикатора - 20 ч; с подсветкой - 19 ч

** - данные приведены для щелочных «Alkaline» батареек LR6 1,5 В

3.7 Габаритные размеры 145x90x32 мм

3.8 Масса (с учетом веса батареек), не более 260 г

4. Использование по назначению

4.1 Подготовка к работе.

- распакуйте коммуникатор, проверьте комплектность

- откройте крышку батарейного отсека, установите батарейки типа

AA (LR6), соблюдая полярность, указанную на корпусе, закройте

крышку батарейного отсека. Для эксплуатации при температурах

ниже 0 °С используйте литиевые батарейки.

При отсутствии батареек или их предельном разряде коммуникатор может работать от внешнего источника питания.

Для внешнего питания подключите коммуникатор к USB-порту компьютера или сетевому адаптеру 5 В с помощью шнура внешнего питания (поставляется в комплекте).

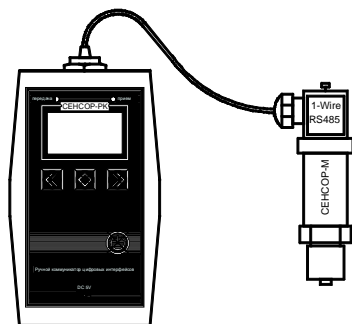
ВНИМАНИЕ! Коммуникатор не производит зарядку батареек при питании от внешнего источника. Батарейки с предельным разрядом подлежат замене.

4.2 Подключение коммуникатора к датчику

Коммуникатор подключают к датчику одним из шнуров в зависимости от интерфейса (выходного сигнала) подключаемого датчика и от желаемого режима работы коммуникатора.

4.2.1 подключение к датчику с интерфейсом 1-Wire, RS485, или аналоговым выходом 0,4-2В/4-20мА:

- подключите соответствующий шнур к коммуникатору
- оденьте разъем DIN43650А шнура на разъем датчика СЕНСОР-М



ВНИМАНИЕ ! Коммуникатор обеспечивает питание датчика во время работы в режимах 0,4-2В, 4-20мА, 1-Wire и RS485 постоянным напряжением согласно п.3.5.1. Дополнительных источников питания не требуется.

Для подключения к датчикам 1-Wire и RS485 через внешние цепи (сеть) соедините переходник DIN43650А/DG350 с разъемом шнура, провода внешних цепей подключите к винтовым зажимам переходника в соответствии с назначением контактов (Таблица 1).

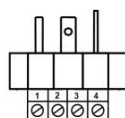
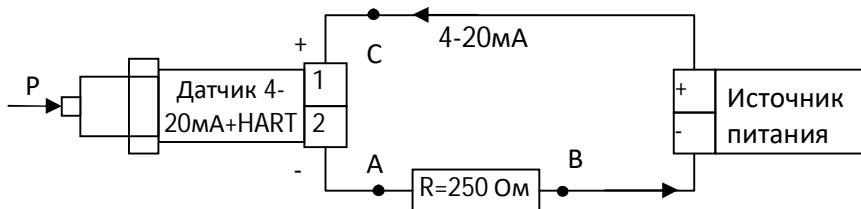


Таблица 1 Назначение контактов переходника DIN43650А/DG350

Контакт	Интерфейс	
	1-Wire	RS485
1	Питание+	Питание+
2	Питание-	Питание-
3	1-Wire	А
4	GND	В

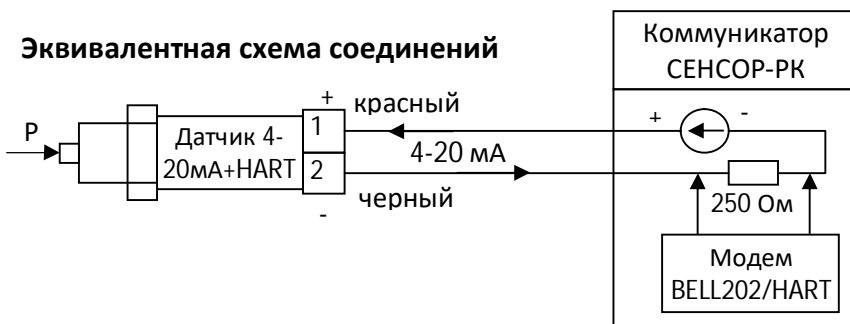
4.2.2 подключение к датчику с интерфейсом BELL202/HART с питанием петли 4-20мА от **внешнего источника** (**режим коммутатора –HART***)

- подключите шнур интерфейса BELL202/HART к коммутатору
- подключите зажимы "крокодил" шнура к точкам **А** и **С** или **А** и **В** схемы ниже (полярность подключения точек не имеет значения)




4.2.3 подключение к датчику с интерфейсом BELL202/HART с питанием петли 4-20мА от **встроенного источника** коммутатора (**режим коммутатора - HART+24V***)

- подключите шнур интерфейса BELL202/HART к коммутатору
- подключите красный зажим "крокодил" шнура к контакту 1 (+) датчика, черный зажим к контакту 2 (-) соответственно.



При нарушении полярности подключения зажимов шнура к датчику или замыкании зажимов срабатывает защита от перемены полярности и перегрузки. После восстановления схемы подключения коммутатор сохраняет работоспособность.

4.3 Запуск, выбор режима работы, выключение

Для **запуска** коммуникатора в работу нажмите кнопку  и удерживайте в течение 0,5 сек.



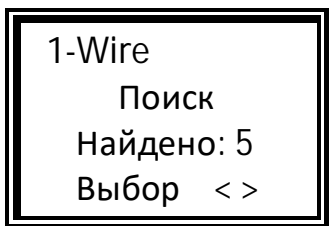
- На индикаторе отображается:
- версия ПО, поддержка HART-протокола
 - уровень заряда батареек (*нет при внешнем питании*)
 - интерфейс (режим) работы
 - состояние подсветки индикатора

Выберите режим из списка кнопками   и нажмите .

4-20мА ³	<i>Интерфейс UART1, датчик СЕНСОР-М с выходом 4-20мА</i>
0,4-2В ³	<i>Интерфейс UART1, датчик СЕНСОР-М с выходом 0,4-2В</i>
1-Wire ¹	<i>интерфейс 1-Wire с протоколом 1-Wire</i>
RS485	<i>интерфейс RS485/Modbus-RTU</i>
RS485р	<i>интерфейс RS485/Modbus-RTU с контролем четности</i>
HART ²	<i>интерфейс BELL202/HART</i>
HART+24V ²	<i>интерфейс BELL202/HART + питание петли 4-20 мА от встроенного источника 24 В</i>

- 1- Режим по-умолчанию, установлен при вкл. коммуникатора
- 2- доступно только для модификации СЕНСОР-ПК-Н
- 3- доступно в версии 1.0.8 и выше

Кнопками   выберите состояние подсветки и нажмите .

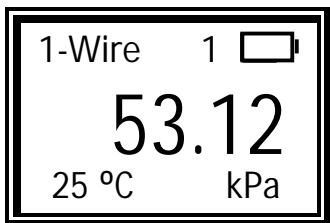


При выборе интерфейса **1-Wire** коммуникатор **версии 1.0.7** и выше начинает **поиск устройств**, подключенных к шине 1-Wire, в других режимах работы этот шаг пропущен.

Поиск выполняется до 8 устройств в сети.

При неудачном поиске выводится ошибка, (прил. А), для повтора поиска устройств 1-Wire нажмите любую кнопку.

При удачном завершении поиска коммуникатор показывает результаты в течение 2 сек., устанавливает текущим устройство №1



и переходит к следующему шагу - начинает опрос выбранного устройства. При успешных попытках обмена данными в индикатор выводится:

- текущий режим работы коммуникатора
- номер устройства в списке сети 1-Wire *

- уровень заряда батареи
- измеренное датчиком значение первичной переменной PV
- токовый выход I для режима HART, для других режимов выводится вторичная переменная SV (температура ЧЭ) при наличии в выбранном устройстве или тип устройства 1-Wire при отсутствии SV *.

"Негативом" выводятся следующие данные:

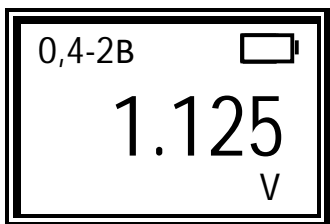
- Ед.Изм.давл., если давление за пределами измерения датчика;
- токовый выход, если выход в насыщении или фиксирован;
- SV, при выходе за пределы допустимой для датчика.

При неудачных попытках обмена выводится код ошибки (Прил. А).



Для перехода к опросу другого устройства сети 1-Wire используйте кнопки << >>. При переходе к устройству №0 будет выполнен новый поиск. *

* - доступно в версии 1.0.7 и выше

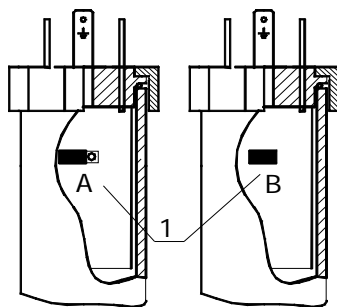
При выборе режима 0,4-2В или 4-20мА коммуникатор начинает выводить в индикатор выходной сигнал датчика или прочерки при отсутствии сигнала. Для перехода в обмен данными



с датчиком по интерфейсу UART1 или для возврата из режима UART1 в контроль

выходного сигнала нажмите  

Обмен данными датчика СЕНСОР-М с аналоговым выходом 4-20мА или 0,4-2В с 2020 г.в. и далее реализован по однопроводному интерфейсу UART1. Для предотвращения случайного повреждения параметров датчика и несанкционированного доступа к данным на плате предусмотрена перемычка 1. При выпуске датчиков после калибровки перемычка 1 переводится в положение А и разрывает линию связи UART1. Для доступа к данным датчика отключите питание, переведите перемычку 1 в положение В (замкнуто).



!!! Коммуникатор обменивается данными по интерфейсу UART1 с датчиками СЕНСОР-М с аналоговым выходом 0,4-2В или 4-20мА, выпущенными с 2020г и далее (в левом нижнем углу маркировки датчика должна быть указана версия встроенного ПО «v1.0.*»), обмен данными с датчиками до 2020 г.в. (версия не указана)- с помощью съемного индикатора СЕНСОР-И.

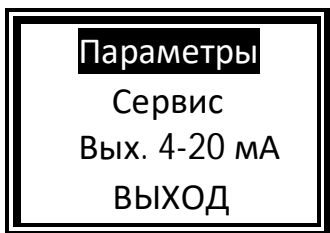
!!! Не забывайте после работы по интерфейсу UART1 вернуть перемычку 1 в положение А. Эта мера предохранит параметры датчика СЕНСОР-М от случайного повреждения.


Для **выключения коммуникатора** нажмите кнопку 

Коммуникатор отключается автоматически в следующих случаях:

1. Обмен данными с ошибкой в течение 5 мин.
2. Через 5 сек. с момента обнаружения перегрузки тока (>25 мА) встроенного источника питания датчика.
3. Через 5 сек. с момента обнаружения предельного разряда батареи.

5. Главное меню



Для входа в главное меню при опросе датчика нажмите .

ВНИМАНИЕ! Недоступно при обмене данными с ошибкой.

В индикатор будет выведено главное меню коммуникатора:

Активный пункт меню отображается "негативом". Для

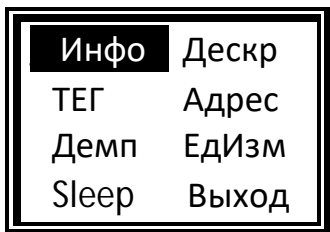
перемещения по меню используйте кнопки  , выбор - .


Пункт меню "Вых.4-20мА" в режимах работы 1-Wire, RS485, RS485p недоступен, ввиду отсутствия токового выхода в датчиках с данными интерфейсами.

Для возврата к опросу датчика выберите "ВЫХОД".

6. Меню "Параметры"

Выберите пункт "Параметры" в главном меню. В индикатор будут выведены пункты меню. Перемещение и выбор пунктов меню

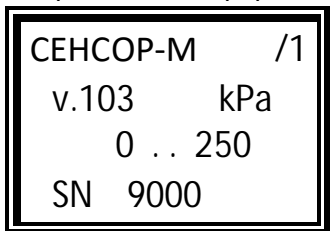


аналогично главному меню. Возврат в главное меню по пункту "Выход" или кнопка  из п. Инфо.

При попытке записи некорректного параметра датчик возвращает статус выполнения команды, см. Прил. А.



6.1 Инфо

- прочитать информацию о текущем устройстве (идентификация)



Выводится: - наименование устройства
- номер устройства в списке найденных

- версия встроенного ПО устройства
- основные единицы измерения
- диапазон измерения Pmin ..Pmax
- серийный (заводской) номер




  следующее устройство в сети

Для возврата в меню -  или выбор устройства №0



6.2 Дескр

- прочитать, редактировать, записать Дескриптор датчика
Дескриптор - строка из 12 (в HART16) символов для описания датчика (назначение, место установки и др. информация).



  - возврат в меню  - начать редактировать строку

При входе в редактирование первый символ строки выводится "негативом".

  - изменить тек. символ в строке.

Символы для выбора см. в Приложении В.

Удержание кнопок   - быстрая перемотка символов.

 - запомнить символ и переход к следующему символу.

При достижении конца строки коммуникатор записывает отредактированную строку в датчик и возвращается в меню.

6.3 ТЕГ (доступно только в режиме HART и HART+24V)

- прочитать, редактировать, записать ТЕГ датчика
ТЕГ - короткая строка из 8 символов для обозначения датчика. Используется харт-командой #11 при работе с сетью датчиков для считывания уникального идентификатора по ТЕГу.

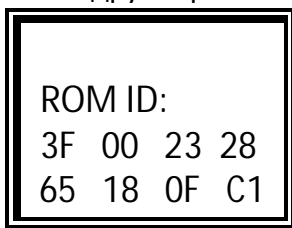
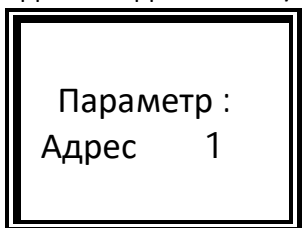
Порядок действий аналогично пункту меню "Дескр" (см. п.6.2)

6.4 Адрес


- прочитать, редактировать, записать адрес опроса датчика в сети
Диапазон адресов в сети Modbus-RTU 0-247, в сети HART 0-15.

В сети устройств 1-Wire адресом является уникальный идентификатор (ROM ID), доступен только для чтения.

В режиме 1-Wire в индикатор выводится уникальный идентификатор ROM ID (только чтение) или текущий адрес опроса датчика для чтения/записи в других режимах работы:



  - изменить параметр

 - записать и возврат в меню.

6.5 Демп

- прочитать, изменить, записать постоянную времени фильтра сглаживания пульсаций АЦП давления датчика. (0-7 сек)

  - изменить параметр,  - записать и возврат в меню.

6.6 ЕдИзм

- прочитать, изменить, записать единицы измерения давления В индикатор выводится код и обозначение текущих единиц измерения давления, см. Приложение Б.

  - изменить параметр,  - записать и возврат в меню.

6.7 Sleep (недоступен в режиме HART и HART+24V)

- управление режимом Sleep после выполнения команды в датчиках СЕНСОР-М с интерфейсом 1-Wire, RS485, RS485p
1 - включить режим Sleep, 0 - выключить режим Sleep.

Подробнее о режиме Sleep смотрите в Руководстве по эксплуатации датчиков СЕНСОР-М ЛУЯШ.406230.001-РЭ.

7. Меню "Сервис"

С помощью команд меню "Сервис" выполняется корректировка "0", калибровка АЦП датчика, чтение/запись сообщения и даты пользователя, восстановление заводских настроек и калибровок .

Mess	Auto0
Amin	Amax
LinP	Recov
ДатаП	Выход

Перемещение по меню и выбор пунктов меню аналогично главному меню.

ВНИМАНИЕ! Команды Amin, Amax, LinP, Recov являются специфическими и выполняются только в датчиках СЕНСОР-М.

7.1 Mess

- прочитать, редактировать, записать Сообщение в датчик


Сообщение - строка из символов для хранения заметок пользователя в памяти датчика (любая информация). Число символов в сообщении : 15 в 1-Wire, 24 в Modbus-RTU, 32 в HART.

Порядок просмотра, редактирования и записи аналогично пункту меню "Дескп" (см. п.6.2)

7.2 Auto0

- автоматическая корректировка "0" измеряемого давления.


Если показания датчика при 0 измеряемого давления нуждаются в корректировке, выполните:

- 1) установить датчик в рабочее положение;
- 2) установить в датчике нулевое избыточное давление (сообщение с атмосферой); для датчиков разности давлений – уравнять давление в +/- камерах, открыв уравнительный вентиль;
- 3) нажмите  для отправки команды Auto0 в датчик.

ВНИМАНИЕ! функция Auto0 не выполняется если на датчик подано давление более 10% диапазона измерения.


7.3 Amin

- калибровка АЦП давления датчика для нижнего предела измерения (P_{min} , см. п.6.1).

Установите на датчике давление равное P_{mini} нажмите  для отправки команды в датчик. Текущее значение АЦП давления датчика будет записано как предел АЦП для P_{min} .

7.4 Amax

- калибровка АЦП давления датчика для верхнего предела измерения (P_{max} , см. п.6.1).


Установите на датчике давление равное P_{max} , **для датчиков вакуума СЕНСОР-М-120 установите минус 90 кПа** и нажмите  для отправки команды в датчик. Текущее значение АЦП давления будет записано как верхний предел АЦП.

7.5 LinP

- линеаризация характеристики датчика

Если показания датчика соответствуют поданному эталонному давлению в начале и в конце диапазона измерения, но отклоняются от эталона в середине диапазона возможно провести линеаризацию характеристики. В датчиках СЕНСОР-М применяется метод квадратичной аппроксимации характеристики.

Установите на датчике давление равное середине диапазона измерения $P=(P_{min}+P_{max})/2$, **для датчиков вакуума**

СЕНСОР-М-120 установите минус 45 кПа и нажмите  для отправки команды в датчик. Датчик запишет в калибровки необходимую поправку нелинейности. Проверьте показания датчика в других точках (например 25, 75% диапазона).

7.6 Recov

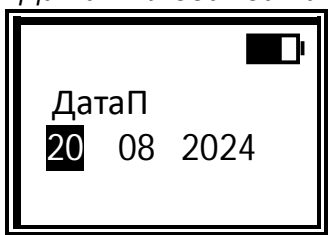
- восстановить заводские настройки датчика

При необходимости пользователь может в любой момент восстановить настройки и калибровки датчика, установленные при выпуске с производства.

ВНИМАНИЕ! после процедуры восстановления все настройки параметров, сделанные потребителем, будут утрачены.

7.7 ДатаП

- прочитать, изменить, записать дату пользователя в датчик
ДатаП – любая дата для хранения в памяти датчика. По

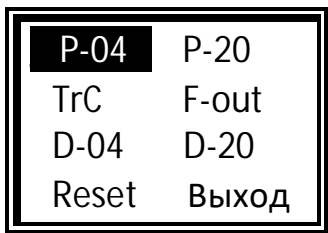


умолчанию в датчиках СЕНСОР-М при выпуске записана дата следующей проверки.

Порядок просмотра, редактирования и записи аналогично пункту меню "Дескр" (см. п.6.2)

8. Меню "Вых. 4-20 мА" (0,4-2В)

ВНИМАНИЕ ! В режимах работы 1-Wire, RS485, RS485p меню Вых. 4-20 мА (0.4-2В) недоступно, ввиду отсутствия аналогового



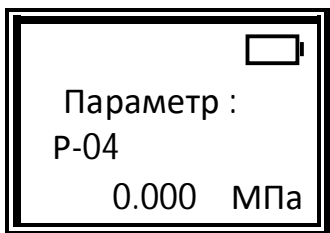
выхода в датчиках с данными интерфейсами.

Командами меню выполняется конфигурирование, управление и калибровка аналогового выходного сигнала датчика 4-20 мА (0.4-2В).

Перемещение по меню и выбор команды аналогично главному меню.

8.1 P-04 (!!! Недоступно для датчиков вакуума СЕНСОР-М-120)

- прочитать, изменить, записать предел давления для



выходного сигнала 4 мА (0,4 В)

◀ ▶ - изменить параметр,

◊ - записать и возврат в меню.

Удержание кнопок ◀ ▶ - быстрое изменение параметра.

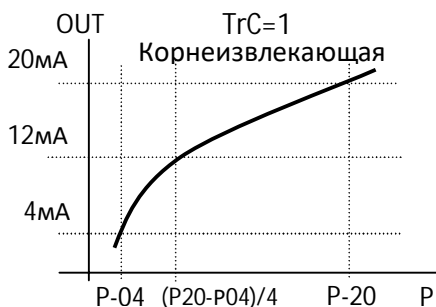
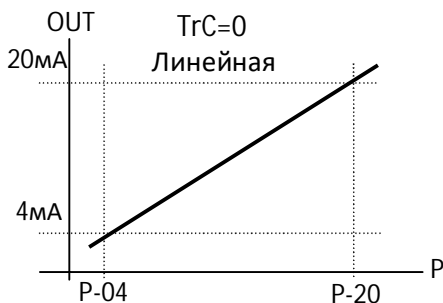
8.2 P-20 (!!! Недоступно для датчиков вакуума СЕНСОР-М-120)

- прочитать, изменить, записать предел давления для выходного сигнала 20 мА (2,0 В).

Порядок изменения и записи параметра аналогично «P-04» п.8.1

8.3 TrC

- прочитать, изменить, записать функцию преобразования давления в выходной сигнал.



8.4 F-out

- вкл./выкл. режим фиксированного выходного сигнала (тока для 4-20мА или напряжения для 0,4-2В)

Для установки выходного сигнала в фиксированное положение

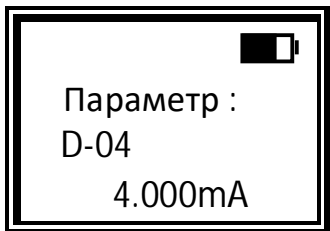
выберите кнопками ◀ ▶ нужное значение и нажмите ◊

Для выхода из режима фиксированного вых. установите F-out = 0.

ВНИМАНИЕ! При рестарте датчика режим фиксированного тока отключается автоматически. При установке адреса опроса 1-15 (работа в сети) датчик фиксирует ток в положении 4.0 мА. При попытке установить некорректное значение датчик возвращает статус выполнения команды см. Прилож. А.


8.5 D-04

-калибровка порога ЦАП для выходного сигнала 4 мА (0,4 В)



- Подключите измерительный прибор достаточной точности для контроля тока датчика в петле 4-20 мА (напряжения для выхода 0,4-2В).

- Войдите в пункт меню D-04. Датчик установит фикс. выход 4,0мА (0,4В)

- Кнопками   установите в

индикаторе тек. показания измерительного прибора. Нажмите



для отправки команды. Проверьте вых. сигнал. При необходимости повторите операцию. По окончании калибровки выключите режим фикс. выхода п.8.4 или выполните команду меню «Reset» п.8.7 .

8.6 D-20

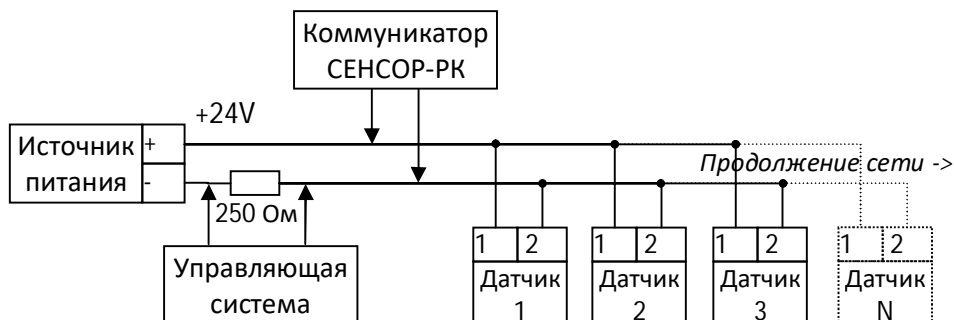
-калибровка порога ЦАП для выходного сигнала 20 мА (2 В)

Порядок действий аналогичен п.8.5 «D-04».

8.7 Reset - выполнить рестарт встроенного ПО датчика

9. Работа в сети HART


В сети HART каждому датчику (подчиненное устройство) присваивается уникальный адрес опроса 1-15. Присвоение ненулевого адреса устанавливает токовый сигнал датчика в фиксированное значение 4 мА (достаточно для питания датчика). Главных устройств допускается 2 : первичное главное устройство (управляющая система) и вторичное главное (ручной коммуникатор).



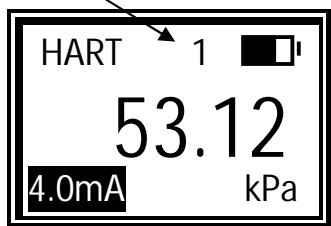
Запрос от главного содержит адрес главного и подчиненного, поэтому на запрос отвечает только один подчиненный с адресом как в запросе. Главные устройства отслеживают все сообщения в сети и взаимодействуют, выдерживая определенные паузы после операций запрос/ответ.

По умолчанию коммуникатор обращается в адрес 0.



Для работы коммуникатора в сети:

- подключите шнур интерфейса BELL202/HART к коммуникатору
- подключите зажимы «крокодил» шнура к линии сети (полярность не имеет значения)
- при запуске коммуникатора выберите режим работы HART, запустите опрос датчика, коммуникатор начнет опрос адреса 0 (вероятна регистрация ошибки обмена при отсутствии в сети датчика или наличии 2-х и более датчиков с адресом 0)
- удерживайте кнопку  до появления в индикаторе адреса опроса 1.

текущий адрес опроса



для изменения адреса опроса

удерживайте кнопки  

При каждой смене адреса ждите не менее 1 сек. для попыток установления связи коммуникатора с выбранным адресом.

Если по текущему адресу опроса не существует подчиненного или существует два подчиненных с одинаковым адресом, то в индикатор выводится ошибка обмена. При успешном обмене данными с выбранным адресом опроса выводится давление и значение фиксированного тока, доступ к параметрам датчика по выбранному адресу опроса и командам через главное меню см. п. 5

10. Техническое обслуживание, транспортирование, хранение

10.1 Периодичность технического обслуживания не реже чем 2 раза в год. В процессе осмотра должно быть выполнено:

- замена предельно-разряженных батареек.
- чистка контактов соединителей;
- проверка целостности пайки, крепления и изоляции соединительных шнуров;

(проверка сопротивления изоляции производится мегомметром с номинальным напряжением свыше 100 В). Сопротивление изоляции при нормальных условиях должно быть не менее 20 МОм.

10.2 Условия транспортирования приборов должны соответствовать условиям хранения 5 по ГОСТ 15150-69.

10.3 Упакованные приборы должны храниться в условиях 3 по ГОСТ 15150-69. Воздух в помещении для хранения не должен содержать коррозионно-активных веществ. При длительном хранении батарейки должны быть извлечены из батарейного отсека.

11. Гарантии изготовителя

Изготовитель гарантирует соответствие коммуникатора требованиям технической документации фирмы-изготовителя, ГОСТ12997, ГОСТ14254, правил ПУЭ и ПЭПП при соблюдении потребителем правил эксплуатации и хранения.

Гарантийный срок эксплуатации – 24 месяца с даты продажи.

Адрес изготовителя: 223051, РБ, Минский р-н, а/г Колодищи, ул. Минская 5-350, Частное предприятие «Белсенсор».

т. 017 508-15-90, www.belsensor.by email: belsensor@mail.ru

ПРИЛОЖЕНИЕ А

Коды ошибок обмена данными и статуса команд

Таблица А.1 Коды ошибок обмена данными

Код	Описание ошибки
0	О.К. запрос/ответ прошел успешно
1	Короткое замыкание на шине 1-Wire, на шине данных
2	Нет ответа датчика(ов) на запрос коммуникатора
3	Не сходится контрольная сумма CRC в ответе датчика или в ROM ID найденного устройства 1-Wire
4	Запись данных в датчик 1-Wire не выполнена
5	Ошибка контроля четности в байтах ответа Modbus или последовательности бит при поиске 1-Wire
6	Число байт в ответе датчика не равно запрошенным
7	Команда Modbus не поддерживается в датчике
8	Недоступный адрес памяти для записи в датчик
9	В ответе принят HART-фрейм не для коммуникатора

Таблица А.2 Коды статуса выполнения команд в датчике

Код	Описание статуса выполнения команды
0	все О.К. команда выполнена успешно
2	неверный выбор адреса
3	принятый параметр слишком велик
5	пришло мало байт данных
8	не удалось обновить, установил ближайший возможный
9	Неверно зафиксирован выход или неверный ток в команде
11	выход не управляется (адрес датчика не 0, работа в сети)
14	Диапазон давления для 4-20 мА меньше допустимого
13	Пределы давления для 4-20 мА за ограничениями
18	Недопустимый код единиц измерения
64	команда не задействована

ПРИЛОЖЕНИЕ Б

Таблица Б.1 Коды единиц измерения давления

Код	Единица измерения	К пересчета в кПа
4	mmH ₂ O	101,972
6	psi	0,14504
7	bar	0,01
8	mbar	10
10	kg/cm ²	0,0102
11	Pa	1000
12	kPa	1
14	atm	0,00987
237	MPa	0,001

ПРИЛОЖЕНИЕ В

Символы в строках протоколов обмена данными

Таблица В.1 Символы в строках протоколов 1-Wire и Modbus

	!	@	#	\$	%	&	'	()	*	+	,	-	.	/
0	1	2	3	4	5	6	7	8	9	:	;	<	=	>	?
@	A	B	C	D	E	F	G	H	I	J	K	L	M	N	O
P	Q	R	S	T	U	V	W	X	Y	Z	[\]	^	_
°	a	b	c	d	e	f	g	h	i	j	k	l	m	n	o
p	q	r	s	t	u	v	w	x	y	z	---Нет символа---				
А	Б	В	Г	Д	Е	Ж	З	И	Й	К	Л	М	Н	О	П
Р	С	Т	У	Ф	Х	Ц	Ч	Ш	Щ	Ъ	Ы	Ь	Э	Ю	Я
а	б	в	г	д	е	ж	з	и	й	к	л	м	н	о	п
р	с	т	у	ф	х	ц	ч	ш	щ	ъ	ы	ь	э	ю	я

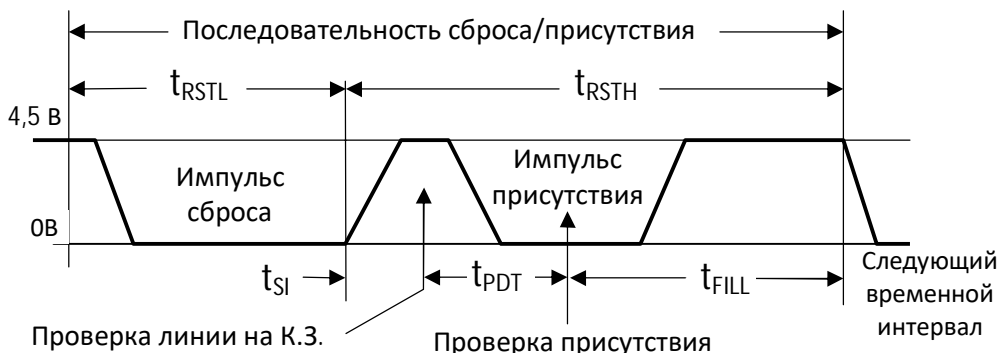
Таблица В.2 Символы в строках протокола HART

	!	@	#	\$	%	&	'	()	*	+	,	-	.	/
0	1	2	3	4	5	6	7	8	9	:	;	<	=	>	?
@	A	B	C	D	E	F	G	H	I	J	K	L	M	N	O
P	Q	R	S	T	U	V	W	X	Y	Z	[\]	^	_

ПРИЛОЖЕНИЕ Г

Временные диаграммы коммуникатора в режиме 1-Wire

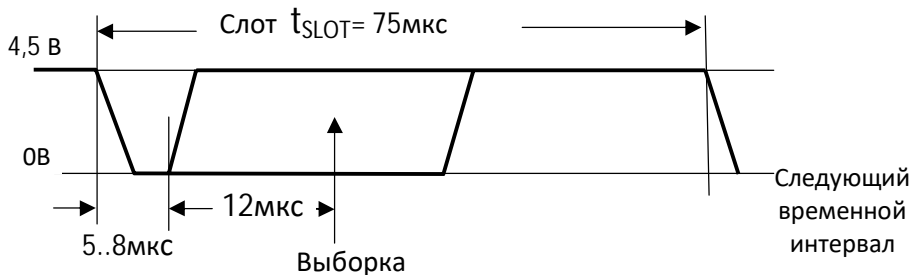
Каждый сеанс обмена данными коммуникатор начинает с импульса сброса, затем отпускает шину 1-Wire в высокий уровень и проверяет шину на короткое замыкание. Если высокий уровень в момент проверки на К.З. не обнаружен то коммуникатор регистрирует ошибку обмена 1. Датчик после обнаружения импульса сброса затягивает шину в низкий уровень и так формирует импульс присутствия. Коммуникатор регистрирует ошибку 2 если не обнаруживает импульс присутствия датчика.



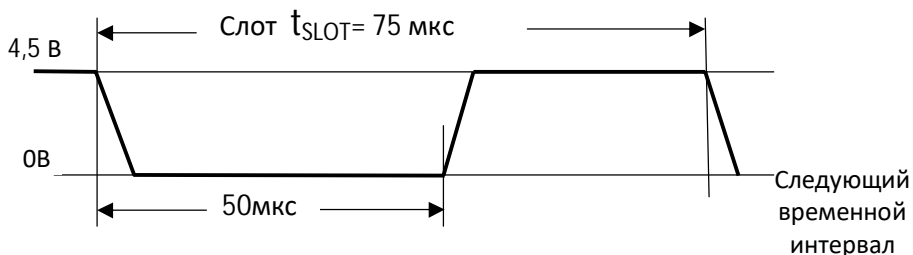
t_{RSTL}	t_{RSTH}	t_{SI}	t_{PDT}	t_{FILL}
512 мкс	584 мкс	8 мкс	64 мкс	512 мкс

Для передачи логических "1" и "0" в запросе коммуникатора и чтения в ответе датчика используются интервалы времени "слоты"

Передача от коммуникатора к датчику "1" и чтение ответа датчика.



Передача от коммуникатора к датчику "0".



После выполнения процедуры сброс/присутствие коммуникатор передает байты запроса к датчику побитно. Для передачи логической "1" коммуникатор формирует фронт вниз на шине 1-Wire, удерживает шину в течение 5-8 мкс и отпускает. Для передачи логического "0" коммуникатор формирует фронт вниз, удерживает шину 50 мкс и отпускает. Датчик считывает состояние шины через 20 мкс после обнаружения фронта вниз на шине и определяет передаваемый ему бит данных (высокий уровень - 1, низкий - 0).

После передачи запроса к датчику коммуникатор начинает чтение ответа датчика. Для чтения бита коммуникатор формирует фронт вниз на шине, удерживает шину 5-8 мкс, отпускает и считывает состояние шины через 20 мкс после начала слота. При передаче датчиком "1" в момент выборки коммуникатор считывает на шине высокий уровень, при передаче датчиком "0" коммуникатор считывает на шине низкий уровень.

Предложения и рекомендации присылайте по адресу:

223051 Минская обл., Минский р-н, п.Колодищи,
ул. Минская, 5, оф. 350
Т. (+37517) 508-15-90
(+37529) 773-60-37 Т. (+37517) 508-18-56
www.belsensor.by e-mail: belsensor@mail.ru