



**Адаптер интерфейса
СЕНСОР-USB/RS485**

**Руководство по эксплуатации
ЛУЯШ.406230.001-RS**

БелСенсор 2020

Содержание

1. Назначение.	3
2. Комплектность.	3
3. Технические характеристики	3
4. Подключение и запуск	4
5. Техническое обслуживание, транспортирование, хранение	6
6. Гарантии изготовителя	6
7. Свидетельство о приемке	6

1. Назначение

Адаптер интерфейса СЕНСОР-USB/RS485, (далее адаптер) предназначен для обмена данными с датчиками СЕНСОР-М и (или) другими устройствами по интерфейсу RS485 и протоколу Modbus-RTU через USB-порт персонального компьютера (далее ПК).

Адаптер в комплекте с программным обеспечением (далее ПО) является мастер-устройством сети Modbus и обеспечивает выполнение команд протокола Modbus и управления данными.

2. Комплектность

2.1 Адаптер СЕНСОР-USB/RS485	1 шт.
2.2 Вилка DIN43650 А	1 шт.
2.2 Диск с ПО	1 шт.
2.3 Руководство по эксплуатации	1 шт.

3. Технические характеристики

3.1 Тип порта ПК	USB 2.0 , USB 3.0
3.2 Операционная система	Windows 7, 8, 10
3.3 Подключение к устройствам	DIN43650 A
3.4 Ток потребления от USB-порта активный режим	58 мА
3.5 Ток потребления от USB-порта пассивный режим	0,5 мА
3.4 Уровень логической "1" U _{A-B} :	- при передаче 5 В - при приеме ≥ -50 мВ
3.5 Уровень логического "0" U _{A-B} :	- при передаче 0 В - при приеме ≤ -0,45 В
3.6 Сопротивление приемника R _{A-B}	12 кОм
3.7 Диапазон температур окружающей среды	-10°C +70°C
3.8 Степень защиты от пыли и влаги	IP30
3.9 Относительная влажность	не более 60% при +35°C
3.11 Габариты	53x18x9 мм
3.12 Длина соединительного кабеля	1 м

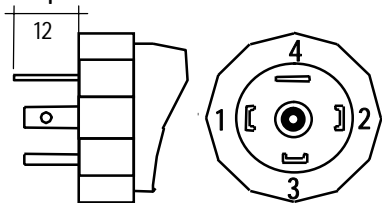
4. Подключение и запуск

- 4.1 Откройте диск с ПО к адаптеру или скачайте ПО с сайта <http://www.belsensor.by> в разделе Документация и ПО.
- 4.2 Запустите установщик WinMasterSetup.exe. Далее следуйте указаниям установщика. Установщик распакует файлы программы в выбранную папку, создаст ярлык на Рабочем столе и установит драйвера адаптера СЕНСОР-USB/RS485.
- 4.3 Подключите датчик СЕНСОР-М или другие устройства RS485 к разъему DIN43650 адаптера.

ВНИМАНИЕ! Датчики СЕНСОР-М выпускаются с различными сигналами и интерфейсами. Для работы в сети Modbus в маркировке датчика СЕНСОР -М должно быть «Вых. RS485» или «Вых. RS485р».

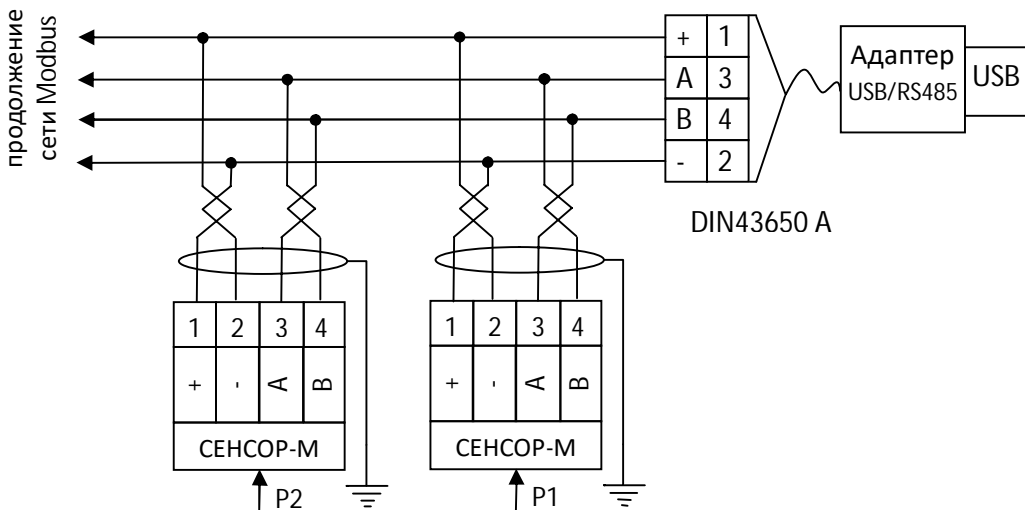
Для подключения других устройств RS485 к адаптеру используйте вилку DIN43650 A (поставляется в комплекте) в соответствии с

назначением контактов разъема :



Контакт	Назначение
1	Питание датчика «+ 5В»
2	Питание «-» (общий)
3	RS485 - A
4	RS485 - B

Для работы с сетью устройств Modbus контакты всех устройств должны быть подключены к одноименным контактам адаптера (А-А, В-В ...). Возможно построение разветвленной топологии сети (линейная и лучевая схемы):




Суммарная длина линий связи до 1000м, рекомендуемый тип кабеля - 2 витые пары в экране. При построении сети датчиков во взрывоопасной зоне используйте барьер искрозащиты, см. Руководство по эксплуатации СЕНСОП-М ЛУЯШ.406230.001-РЭ п.3.4, схема В.7.

ВНИМАНИЕ! После сборки сети проверьте линии на отсутствие К.З. и правильность подключения контактов визуально и с помощью тестера.

4.4 Подключите адаптер в свободный USB-порт, дополнительных источников питания датчиков не требуется, адаптер обеспечивает питание датчиков 5В от USB-порта компьютера с защитой порта от перегрузки, ток до 0,5А.

4.5 При подключении адаптера в USB-порт драйвер создает виртуальный COM-порт, доступ к которому осуществляется стандартными средствами Windows.

4.6 Для обмена данными с устройствами Modbus запустите программу через ярлык  на Рабочем Столе или через исполняемый файл WinMaster103_x***.exe в папке Belsensor -> WinMaster, созданной после распаковки.

Также пользователь может использовать другие программы обмена данными по интерфейсу RS485 или создать собственное приложение.

5. Техническое обслуживание, транспортирование, хранение

5.1 Периодичность технического обслуживания не реже чем 2 раза в год. В процессе осмотра должно быть выполнено:

- чистка контактов соединителей;
- проверка целостности пайки, крепления и изоляции соединительных шнуров ;

5.2 Условия транспортирования приборов должны соответствовать условиям хранения 5 по ГОСТ 15150-69.

5.3 Упакованные приборы должны храниться в условиях 3 по ГОСТ 15150-69. Воздух в помещения для хранения не должен содержать коррозионно-активных веществ.

6. Гарантии изготовителя

Изготовитель гарантирует соответствие адаптера требованиям технической документации фирмы-изготовителя, ГОСТ12997, ГОСТ14254, правил ПУЭ и ПЭПП при соблюдении потребителем правил эксплуатации и хранения.

Гарантийный срок эксплуатации – 24 месяца с даты продажи.

Адрес изготовителя: 223051 РБ, Минский р-н, а/г Колодищи, ул. Минская 5-350, Частное предприятие «Белсенсор».

т. 017 508-15-90, email: belsensor@mail.ru

7. Свидетельство о приемке

Адаптер СЕНСОР-USB/RS485 зав.№_____

Соответствует документации фирмы-изготовителя и признан годным к эксплуатации.

Дата выпуска_____

Представитель ОТК _____

М.П.