

MPM283 пьезорезистивный OEM сенсор давления

Особенности

- Диапазон давления: 0 ~ 0.7MPa ... 100MPa
- Избыточное и абсолютное давление
- Постоянный ток питания (I пит = const)
- Компактный размер Ø 12.6 mm
- Корпус полностью из нержавеющей стали 316L
- Диапазон температурной компенсации -10 °C ~ +80 °C
- Простое и надежное механическое подключение O-ринг
- Мембранный разделитель позволяет использовать сенсор с самыми сложными средами
- Каждый сенсор имеет лазерную маркировку (тип и серийный номер)



Области применения

- Контроль технологических процессов
- Портативные электронные манометры
- Холодильное оборудование, кондиционеры
- Калибраторы давления
- Измерение и переключение в гидравлике
- Измерение уровня
- Измерение давления жидкостей и газов
- Авиационные и морские системы

Описание

MPM283 - это пьезорезистивный OEM сенсор давления, выполненный в корпусе из нержавеющей стали с разделительной мембраной, интегрированной непосредственно в корпус сенсора. Сенсор MPM283 характеризуется высокой точностью, стабильностью и надежностью, хорошо подходит для измерения средних и высоких давлений. Чувствительный элемент сенсора защищен разделительной мембраной, которая исключает возможность контакта с коррозионными и проводящими жидкостями.

Все сенсоры производятся и тестируются на современной автоматической линии, в автоматическом режиме выполняется лазерная калибровка диапазона, смещения нуля и температурного дрейфа.

Сенсор имеет хорошую взаимозаменяемость по размерам, с продуктами других производителей, что позволяет легко перевести производство на применение MPM283.

Электрические данные

Питание: ≤ 2.0 mA DC

Подсоединение: сплав ковар или гибкий провод, L = 100 мм в силиконовой изоляции

Напряжение на выходе: 50% от входного (тип.)

Входное полное сопротивление: 3 k Ω ~ 8 k Ω

Выходное полное сопротивление: 3.5 k Ω ~ 6 k Ω

Время отклика (10% ~ 90%): <1 ms

Сопротивление изоляции: 100 M Ω , 100 V DC

Конструктивное исполнение

Разделительная мембрана: нержавеющая сталь 316L (1.4404)

Корпус: нержавеющая сталь 316L (1.4404)

Подсоединение: сплав ковар или гибкий провод в силиконовой изоляции

О-ринг: Viton (Фтор-каучук)

Вес нетто: ~8 г

Условия эксплуатации

Положение: смещение нуля $\leq 0.1\%$ FS при смещении на 90° от исходного положения.

Вибрация: без изменений характеристик до 10 g RMS, (20 ~ 2000) Hz

Воздействие вибраций: 100 g, 11 ms

Перегрузки: 1.5 x FS (Full Scale), но не более 110 МПа

Совместимые среды: жидкости и газы совместимые с нержавеющей сталью 316L и Viton

Стандартные условия тестирования

Температура измеряемой среды: 35 ± 1 °C

Температура окружающей среды: 35 ± 1 °C

Вибрация: 0.1 g (1m/s/s) Max

Влажность: $50\% \pm 10\%$ RH

Атмосферное давление: 86 ~ 106 kPa

Питание: 1.5 ± 0.0015 mA DC

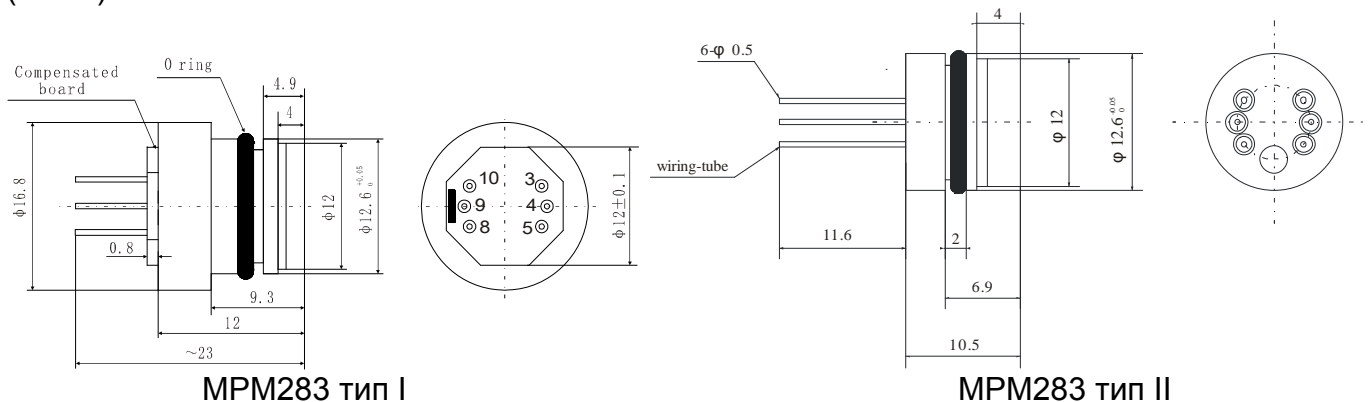
Стандартные характеристики

Параметр*	Мин.	Норм.	Макс.	Единицы
Линейность**		± 0.2	± 0.25	% FS, BFSL
Повторяемость		± 0.05	± 0.075	% FS
Гистерезис		± 0.05	± 0.075	% FS
Zero выход			± 3	mV DC
FS выход	70			mV DC
Zero thermal error		± 0.75	± 1.0	%FS, @35 °C
Span thermal error		± 0.75	± 1.0	%FS, @35 °C
Диапазон термо-компенсации		-10 ~ 80		°C
Рабочая температура		-40 ~ 125		°C
Температура хранения		-40 ~ 125		°C
Стабильность		± 0.1	± 0.2	%FS / year

* тестирование при стандартных условиях

** Линейность сенсоров 100MPa: typ. ± 0.30 , max. ± 0.35 (units $\pm\%$ FS, BFSL)

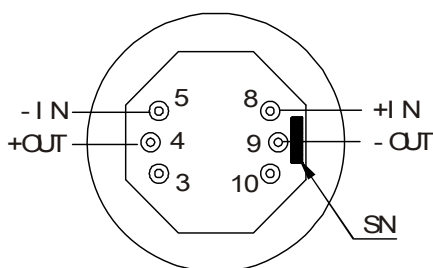
Монтажные размеры (в мм)



Рекомендуемый монтажный размер $\varnothing 12.6^{+0.12}_{+0.08}$ mm

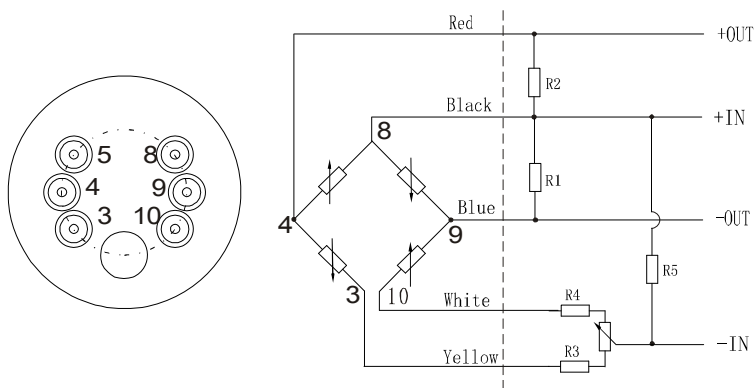
Электрическое подключение

MPM283 Тип I



Вывод	Электрическое подключение	Цвет провода
8	(+IN)	Black
5	(-IN)	Yellow
4	(+OUT)	Red
9	(-OUT)	Blue
Другие выводы не подключены		

MPM283 Тип II



Вывод	Электрическое подключение	Цвет провода
8	(+IN)	Black
3	(-IN)	Yellow
10	(-IN)	White
4	(+OUT)	Red
9	(-OUT)	Blue
Другие выводы не подключены		

1. Слева от пунктирной линии показаны чувствительные элементы измерительного моста;
2. Сенсор не имеет компенсационной платы*, нужно подключить внешние компенсирующие резисторы, рекомендуемая схема подключения показана выше. Подключите резистор R3 (R4), второй резистор R4 (R3) замыкается на минус питания (-IN). R1 или R2 это резисторы температурной компенсации, один из них подключается, второй остается не подключенным. R5 подключается согласно схеме. Каждый сенсор (тип II) комплектуется резисторами и индивидуальной инструкцией по подключению компенсирующих резисторов. Внешние компенсирующие резисторы рекомендуется подключать как можно ближе к сенсору.

* Компенсационная плата устанавливается на сенсорах Тип I, на плату наносятся компенсационные резисторы, которые калибруются при изготовлении сенсора.

Код заказа (спецификация)

MPM283E	пьезорезистивный OEM сенсор давления					
	Код	Тип корпуса				
	I	с крышкой Ø 16.8 (тип I)				
	II	Ø 12.6×10.5 (тип II)				
		Код диапазона	Диапазон измерения	Возможные типы давления		
		09	0~700kPa	G.A		
		10	0~1000kPa	G.A		
		12	0~2MPa	G.A		
		13	0~3.5MPa	G.S.A		
		14	0~7MPa	S		
		15	0~10MPa	S		
		17	0~20MPa	S		
		18	0~35MPa	S		
		19	0~70MPa	S		
		20	0~100MPa	S		
			Код	Тип давления		
			G	Избыточное		
			A	Абсолютное		
			S	Избыточное "sealed gauge"		
			Код	Тип температурной компенсации		
			L	Лазерная корректировка		
			M	Компенсация внешними резисторами (подобранные резисторы в комплекте)		
			Код	Электрическое подключение		
			1	сплав ковар		
			2	гибкий провод в силиконовой изоляции, 100mm 4(5) – цветов.		
MPM283E	II	17	S	M	2	пример заказного кода

1. Обратите, пожалуйста, внимание, что реальное измеренное давление не должно превышать 80% от полной шкалы;
2. Пожалуйста, уделите внимание защите диафрагмы, компенсационной платы и чувствительного элемента от механических повреждений;
3. Не тяните и не прикладывайте усилия к жестким выводам или проводам электрического подключения сенсора.