



**Пьезорезистивный OEM-сенсор  
разности давлений (дифференциальный)**



**MDM-290**

**Особенности:**

- диапазон разности давлений 0-35кПа...3.5МПа
- питание постоянным током
- изолированная конструкция для измерения различных сред
- Высокое статическое (рабочее) давление 20 МПа
- Материал- нержавеющая сталь 316L
- Временная стабильность лучше 0.2%/год

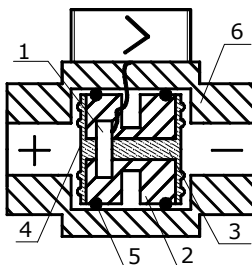


**Возможные применения:**

- измерение разности давления
- измерение уровня жидкостей в закрытых емкостях
- калибраторы давления
- реле-регуляторы разности давления и уровня
- контроль засоренности газовых фильтров
- измерение расхода по перепаду давл. На сужающем устройстве

**Описание:**

MDM290 – изолированный пьезосенсор разности давлений с мембранами и в прочном корпусе из нерж. стали. Пьезорезистивный сенсор 1 помещен в корпусе модуля 2 и отделен мембранами 4 из нерж. стали. Полость корпуса 2 заполнена кремнийорганической жидкостью 3. Корпус измерительного модуля 2 внутри корпуса датчика уплотнен резиновыми кольцами 5. Давление в плюсовой камере воздействует на мембрану 4 и через жидкость 3 вызывает деформацию пьезосенсора 1. Воздействие рабочим давлением до 20МПа в обе камеры не вызывает деформацию сенсора, т.к. давление на сенсор 1 уравновешено.



**1.Технические характеристики MDM-290**

**1.1 Метрологические параметры**

- при питании 1,5 мА пост. тока

Наименование параметра	Мин	Типично	Макс	Ед. Измер.
Линейность		±0,15	±0,25	% Уд
Повторяемость		±0,05	±0,075	% Уд
Гистерезис		±0,05	±0,075	% Уд
Нулевой вых. сигнал (при P=0) <b>U<sub>0</sub></b>		±3		мВ
Диапазон выходного сигнала <b>U<sub>д</sub> *</b>	≥60			мВ
Термическая ошибка нуля		±1	±1.2	% Уд, @25 °С
Термическая ошибка диапазона		±1	±1.2	% Уд, @25 °С
Диапазон термокомпенсации		0...50		°С
Временная стабильность		±0,3	±0,5	% Уд/год
Скорость реакции (10% - 90%)			1	мс

**1.2 Электрические параметры**

Наименование параметра	Значение
Питание	≤2.0 мА пост. тока
Электрическое подключение	Мет.Выводы или провода 100мм
Входное сопротивление	3 кОм – 8 кОм
Выходное сопротивление	3,5 кОм – 6 кОм
Сопротивление изоляции	>100 МОм при 100 В пер. тока

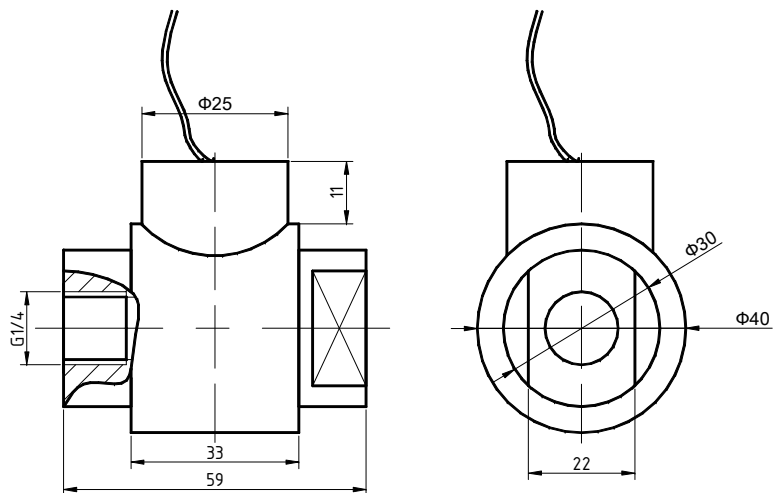
**1.3 Устойчивость к условиям эксплуатации**

Воздействие	Значение
Допустимая перегрузка	x1,5 диапазона измерения
Допустимые температуры	-40..125 °С
Относительная влажность	До 95 % RH
Вибрация	10g RMS (20...2000) Hz
Поворот положения на 90°	Смещение <b>U<sub>0</sub></b> ≤ 0.2% <b>U<sub>д</sub></b>
Рабочее давление	≤ 20МПа, смещение <b>U<sub>0</sub></b> ≤ 0.5мВ/МПа
Вода, Пыль	Степень защиты IP 54

**1.4 Общие параметры**

Материал корпуса	Нерж сталь 316L
Материал мембраны	Нерж сталь 316L
Уплотнение	O-ring Viton
Масса	≤ 150 г

**2. Габаритные и установочные размеры MDM-290**



**3. Электрическое подключение**

Контакт	Цепь	Цвет
	(+IN)	черный
	(- IN)	Желтый(белый)
	(+OUT)	красный
	(-OUT)	синий

- актуальное подключение проверяйте в этикетке изделия

**4. Обозначение в заказе MDM290**

MDM290	Пьезорезистивный OEM-сенсор разности давлений		
<b>Код диапазона</b>	<b>Диапазон давления</b>	<b>Перегрузка в плюсовую камеру</b>	<b>Перегрузка в минусовую камеру</b>
0A	0..35 кПа	70 кПа	35 кПа
02	0..70 кПа	150 кПа	70 кПа
03	0..100 кПа	200 кПа	100 кПа
07	0..200 кПа	400 кПа	200 кПа
08	0..350 кПа	700 кПа	350 кПа
09	0..700 кПа	1400 кПа	700 кПа
10	0..1 МПа	2 МПа	1 МПа
12	0..2 МПа	4 МПа	1 МПа
13	0..3,5МПа	7 МПа	1МПа
	<b>Термо-компенсация</b>	<b>Метод</b>	
	L	Лазерная подгонка	
		<b>Код</b>	<b>Электрическое подключение</b>
		2	Цветные силиконовые провода 100мм

MDM290 - 03 L - 2