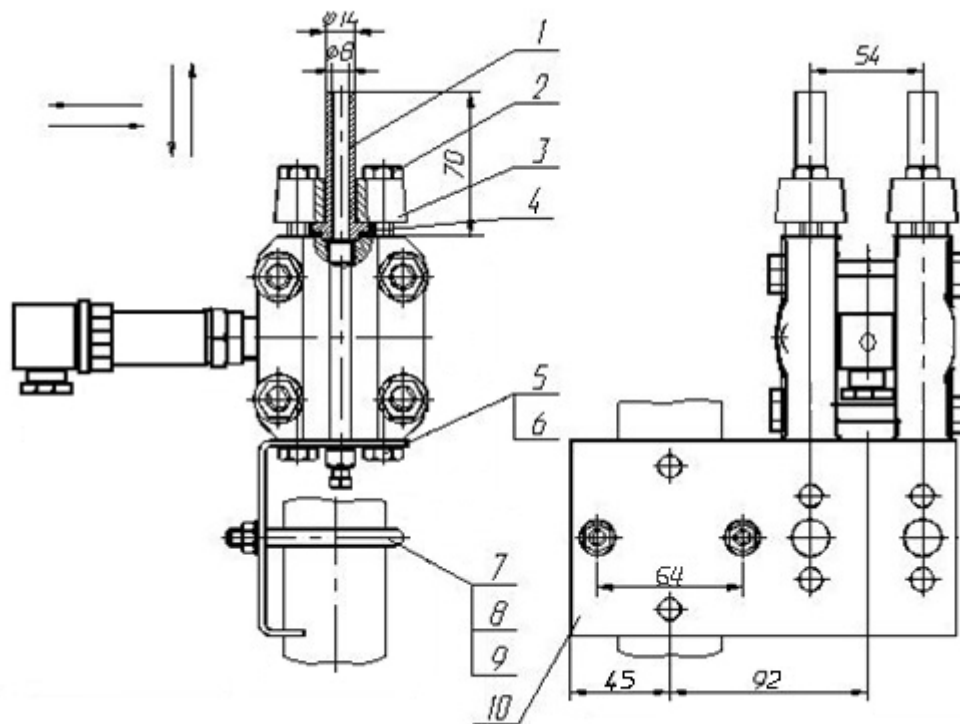


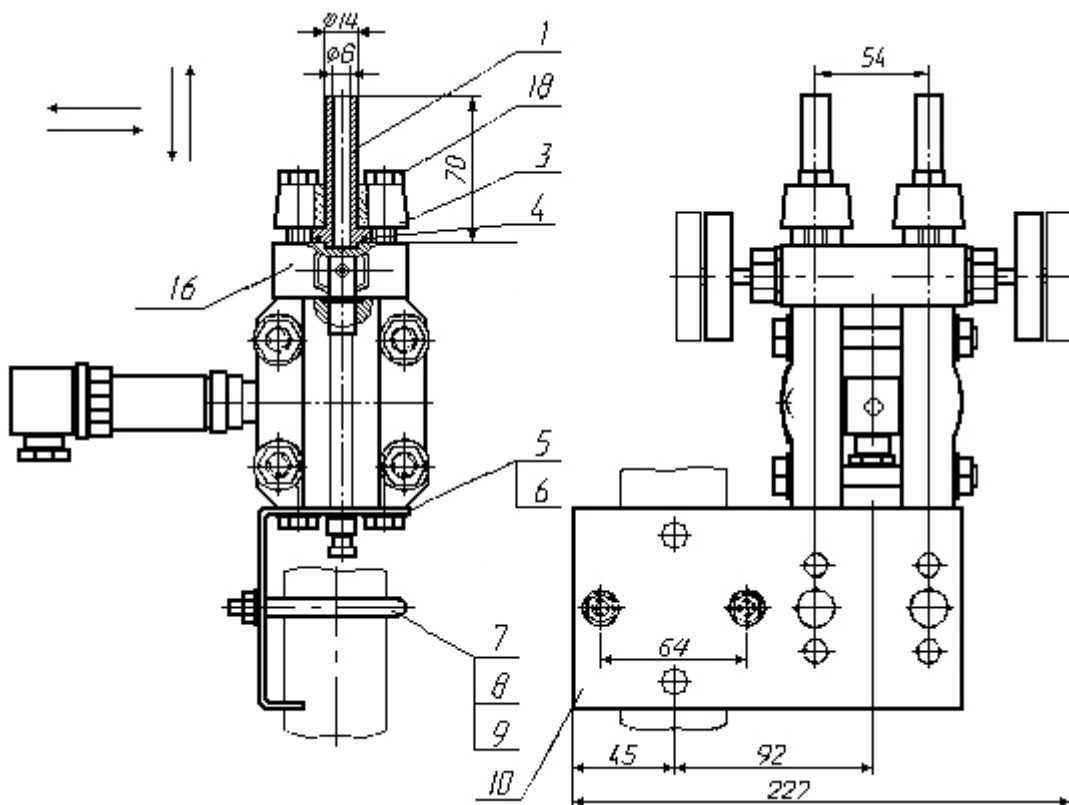
Комплекты монтажных частей (КМЧ)

К датчикам разности давлений СЕНСОР-М-24_, СЕНСОР-М-26_

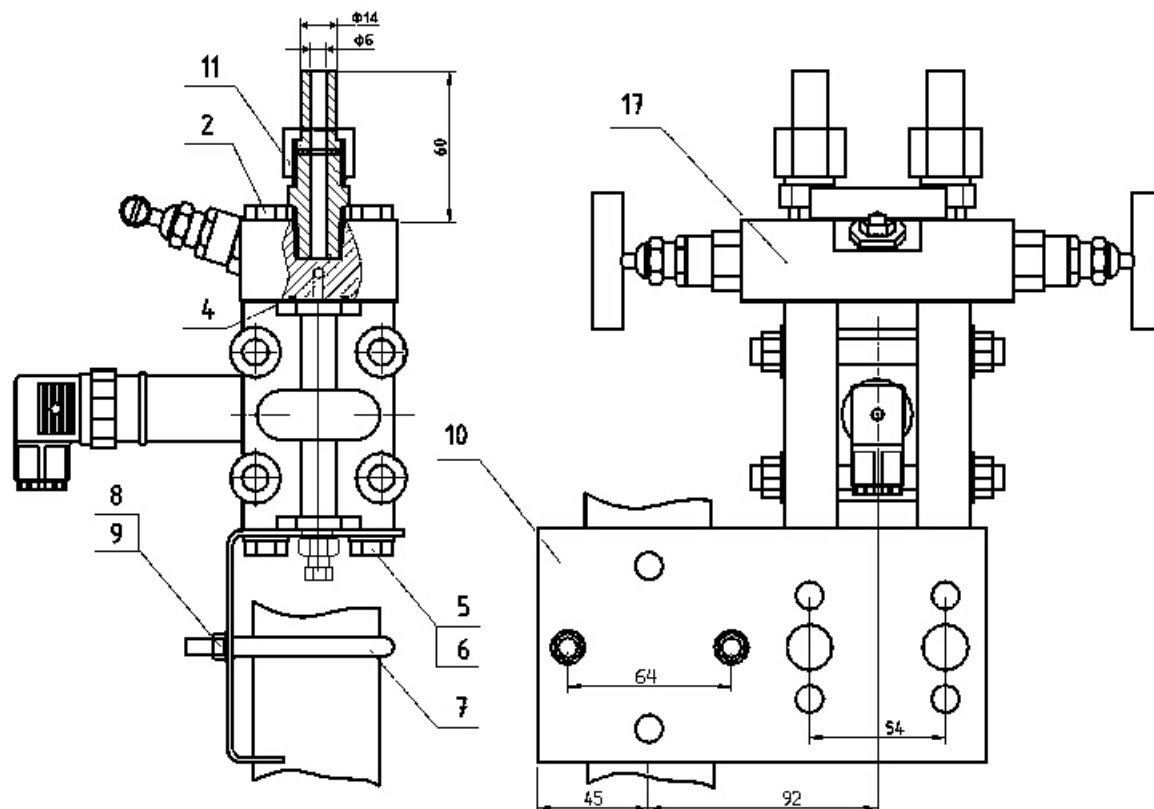
Комплект К41



Комплект К42



Комплект К43



Состав КМЧ

Таблица

| Поз. | Наименование | Код комплекта | | |
|------|--------------------------------|---------------------|-----|-----|
| | | К41 | К42 | К43 |
| | | Количество на набор | | |
| 1 | Нипель | 2 | 2 | --- |
| 2 | Болт М10х40 | 4 | -- | 4 |
| 3 | Фланец овалный | 2 | 2 | --- |
| 4 | Кольцо уплотнительное | 2 | 4 | 2 |
| 5,6 | Болт М10х14+Шайба 10 | 2 | 2 | 4 |
| 7 | Скоба | 1 | 1 | 1 |
| 8,9 | Гайка М8+Шайба 8 | 2 | 2 | 2 |
| 10 | Кронштейн 41 | 1 | 1 | 1 |
| 11 | Ниппельное соединение НСВ К1/4 | --- | --- | 2 |
| 16 | Вентильный блок 2В4.463.027 | --- | 1 | --- |
| 17 | Вентильный блок 1151 Tri-valve | --- | --- | 1 |
| 18 | Болт М10х70 | --- | 4 | --- |